

**Línea de Cocción Modular
Fregadero top con Columna de
Agua EVO700, 400 mm**

ARTÍCULO # _____

MODELO # _____

NOMBRE # _____

SIS # _____

AIA # _____



372214 (Z7SUNDQ000)

Fregadero top con grifo de
palanca, 400mm

Descripción

Artículo No. _____

Unidad de 700mm de fondo con encimera de 1,5 mm de espesor de acero inoxidable AISI 304 y paneles exteriores de acero inoxidable con acabado Scotch Brite. Cuba en AISI 304 de 1mm de espesor y 150mm de fondo con dimensiones GN 1/1. Grifo con mandos de agua fría y caliente. Bordes laterales con ángulos rectos para un ajuste a la perfección en la unión entre unidades, eliminando huecos y evitando la acumulación de suciedad.

Características técnicas

- Grifo con mandos de agua fría y caliente.
- Cuba con dimensión GN 1/1, profundidad de 150 mm.
- Adecuado para la instalación en el mostrador.
- La unidad se puede montar sobre bases armario abiertas, soportes a puente o cocina suspendida.

Construcción

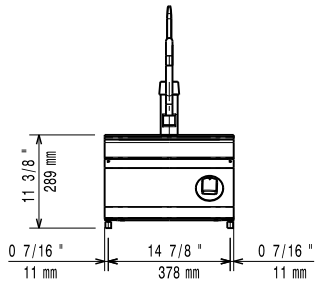
- Unidad de 730 mm de fondo para proporcionar una superficie de trabajo mayor.
- Superficie de trabajo en acero inoxidable AISI 304, con 1,5 mm de grosor.
- Cuba en acero inoxidable AISI 304, 1 mm de grosor.
- Los bordes laterales de la máquina son en ángulo recto para una unión perfecta entre unidades, eliminando huecos y posibles infiltraciones de suciedad.
- Todos los paneles exteriores son en acero inoxidable con acabado Scotch Brite.

accesorios opcionales

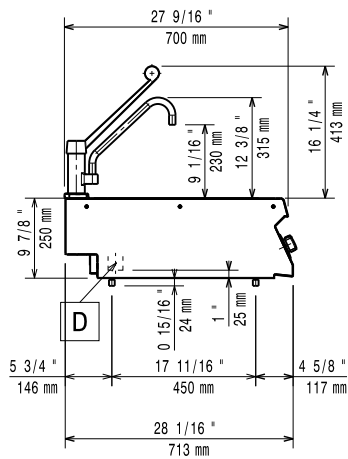
- Kit de sellado de juntas PNC 206086
- Soporte para sistema a puente 800 mm PNC 206137
- Soporte para sistema a puente 1000 mm PNC 206138
- Soporte para sistema a puente 1200 mm PNC 206139
- Soporte para sistema a puente 1400 mm PNC 206140
- Soporte para sistema a puente 1600 mm PNC 206141
- Soporte para sistema a puente 400 mm PNC 206154
- Pasamanos frontal 400 mm PNC 206166
- Pasamanos frontal 800 mm PNC 206167
- Apoyaplatos 400mm PNC 206185
- Apoyaplatos 800 mm PNC 206186
- Pasamanos frontal 1200 mm PNC 206191
- Pasamanos frontal 1600 mm PNC 206192
- Pasamanos laterales, derecha e izquierda PNC 206240
- Alzatina de humos 400mm PNC 206303
- 2 paneles cobertura lateral para elementos top PNC 206320
- Base soporte para patas o ruedas, 800 mm (EVO700/900) - no incluye ni patas ni ruedas PNC 206367

Aprobación: _____

Alzado

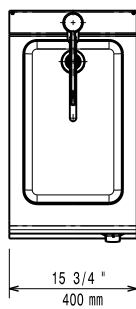


Lateral



- CW11** = Entrada de agua fría 1 (limpieza)
- D** = Desagüe
- HWI** = Entrada de agua caliente

Planta



Info

Dimensiones externas, ancho	
372214 (Z7SUNDQ000)	400 mm
Dimensiones externas, fondo	700 mm
Dimensiones externas, alto	250 mm
Peso neto	10 kg